

Dynamic Workplace Power™

**Det smarta sitter
på insidan**



Dynamic Workplace Power™

Flytta runt, expandera eller koncentrera.

Dagens arbetsplatser kräver flexibilitet och anpassning. Traditionella installationer kommer snabbt till korta. Med DWP-systemet görs projekteringen enklare och snabbare eftersom du inte i förväg behöver bestämma var uttagen ska placeras. Samma vinster uppnås vid installationen. Montera konsolerna, snäpp fast skenorna och anslut. Klart för inflyttning!

Sätt uttagen precis där du behöver dem...

DWP är ett installationssystem som ständigt kan förändras och anpassas efter nya behov. Flexibiliteten är oslagbar och du bestämmer själv var uttagen skall sitta och hur många som faktiskt behövs.

... och flytta dem när du vill. Utan att bryta strömmen!

Du kan när som helst flytta befintliga uttag eller utöka med nya – helt utan kabeldragning. Varje uttag har dessutom en individuell automatsäkring. Att flytta ett uttag tar mindre än en minut, och strömmen behöver inte brytas under tiden.



Det smarta sitter på insidan.

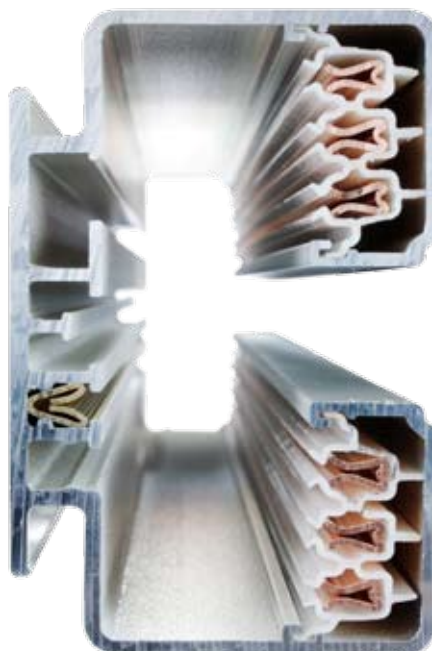
Och vi har redan tänkt åt dig!

DWP installationsskena innehåller en 3-fas grupp och en 1-fas grupp. Samma skena kan således förse med både 1-fas och 3-fas uttag samtidigt som den prioriterade 1-fas skenan kan användas för exempelvis belysningen.

Skenan kan kompletteras med mediakanal DWP Combi för tele och data mm. Behövs mer utrymme finns även DWP Connect.

Kombinera med Com.along

Med DWP installationsskena i tak eller golv tillsammans med Com.along stavar och stubbar, kan du bygga upp arbetsplatser helt fritt i rummet. Com.along ansluts enkelt till DWP skenan.



Installationsskena DWP 63 med 2-vägsuttag 1-fas, CEE-uttag 3-fas samt mediakanal Combi med datauttag.

Teknisk information

DWP 16

Installationskena upp till 16A.
Skenan innehåller en 1-fas och en 3-fasgrupp.
IP 20.

DWP 63

Installationskena upp till 63A.
Skenan innehåller en 1-fas och en 3-fasgrupp.
IP 20 och 23.

DWP Combi

Mediakanal för data och tele.
Monteras på installationskenan.

DWP Connect

Mediakanal för data och tele.
Något rymligare än DWP Combi.
Monteras över eller under installationskenan.

DWP Compact

Installationskena och mediakanal i ett.
Skräddarsys efter kundens behov.

Dynamic Workplace Power - DWP - är ett flexibelt och dynamiskt system som leder strömmen längs installationskenor utan att en meter kabel har dragits.

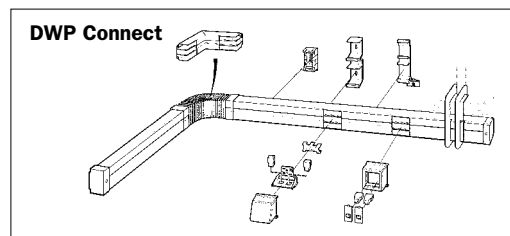
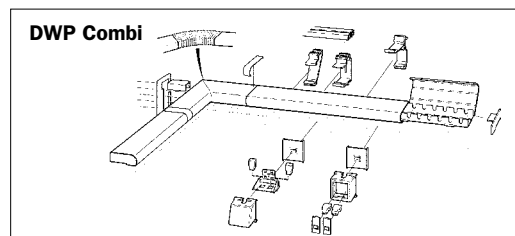
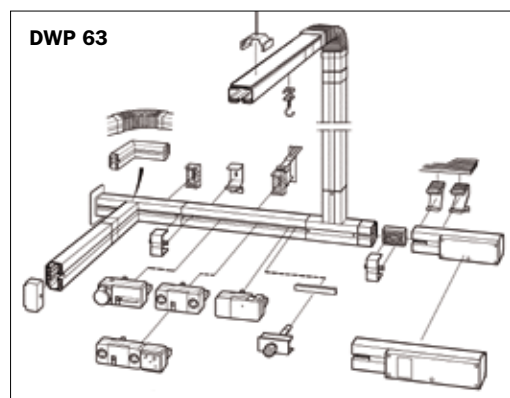
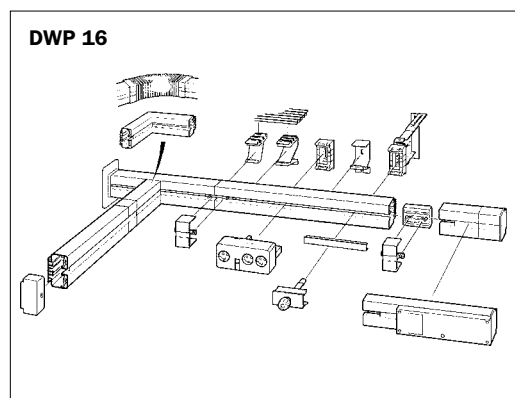
- Ingen kabeldragning
- 1-fas och 3-fas i samma skena
- Uttag flyttas utan att strömmen behöver brytas
- Halogenfritt
- Återanvändbart
- Placeras på vägg, i golv, i tak eller på inredning

Material

DWP tillverkas i natureloxerad eller vit aluminium (RAL 9010) och halogenfria plastmaterial. De olika delarna kan lätt separeras för återvinning.

Uttag

Till DWP finns flyttbara uttag med automatsäkring i varje uttag. Uttag kan monteras eller flyttas utan att strömmen behöver brytas. Uttag 230V och 400V finns som 2-vägs, fast anslutning och CEE. Kan kompletteras med t.ex. jordfelsbrytare, överspanningskydd och radiobus-system.



KB Systems produkter säljs
i Sverige genom

Tel. 031-707 28 00
www.el-system.se

EOL
SYSTEM



Dynamic Workplace Power™

KB System AB, SE-286 85 Örkelljunga

Tel: +46 (0)435 - 56 200 · Fax: +46 (0)435 - 56 135 · info@kb-system.com

www.kb-system.com

KB System AB arbetar med flexibel och dynamisk strömförsörjning under namnen Dynamic Workplace Power och Com.along. Vi är ett helägt dotterbolag till Konstruktions-Bakelit AB, en av Sveriges ledande leverantörer av tekniska komponenter och system i plast.

